

# *Sales System* 説明書

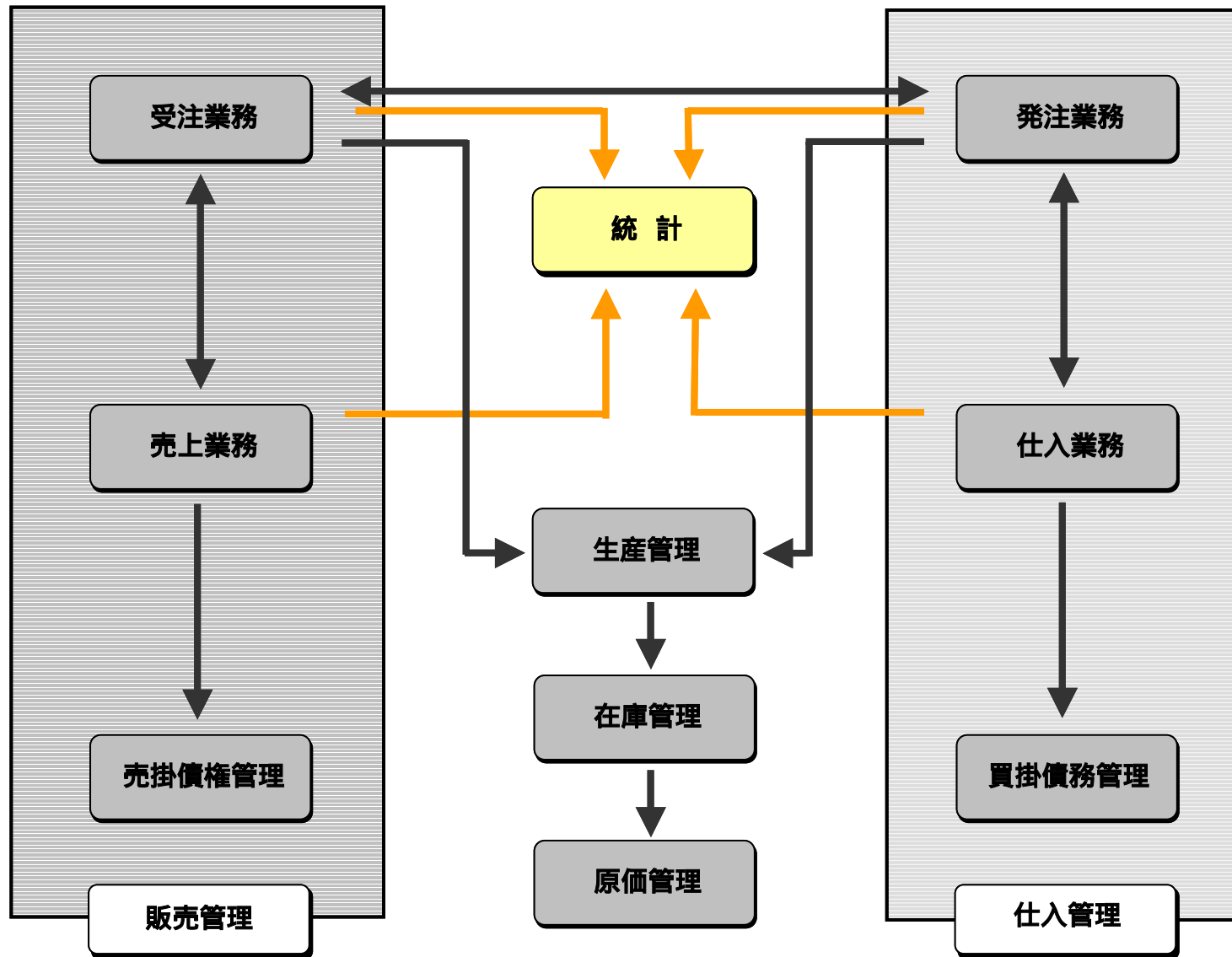
エーアイシステムサービス(株)

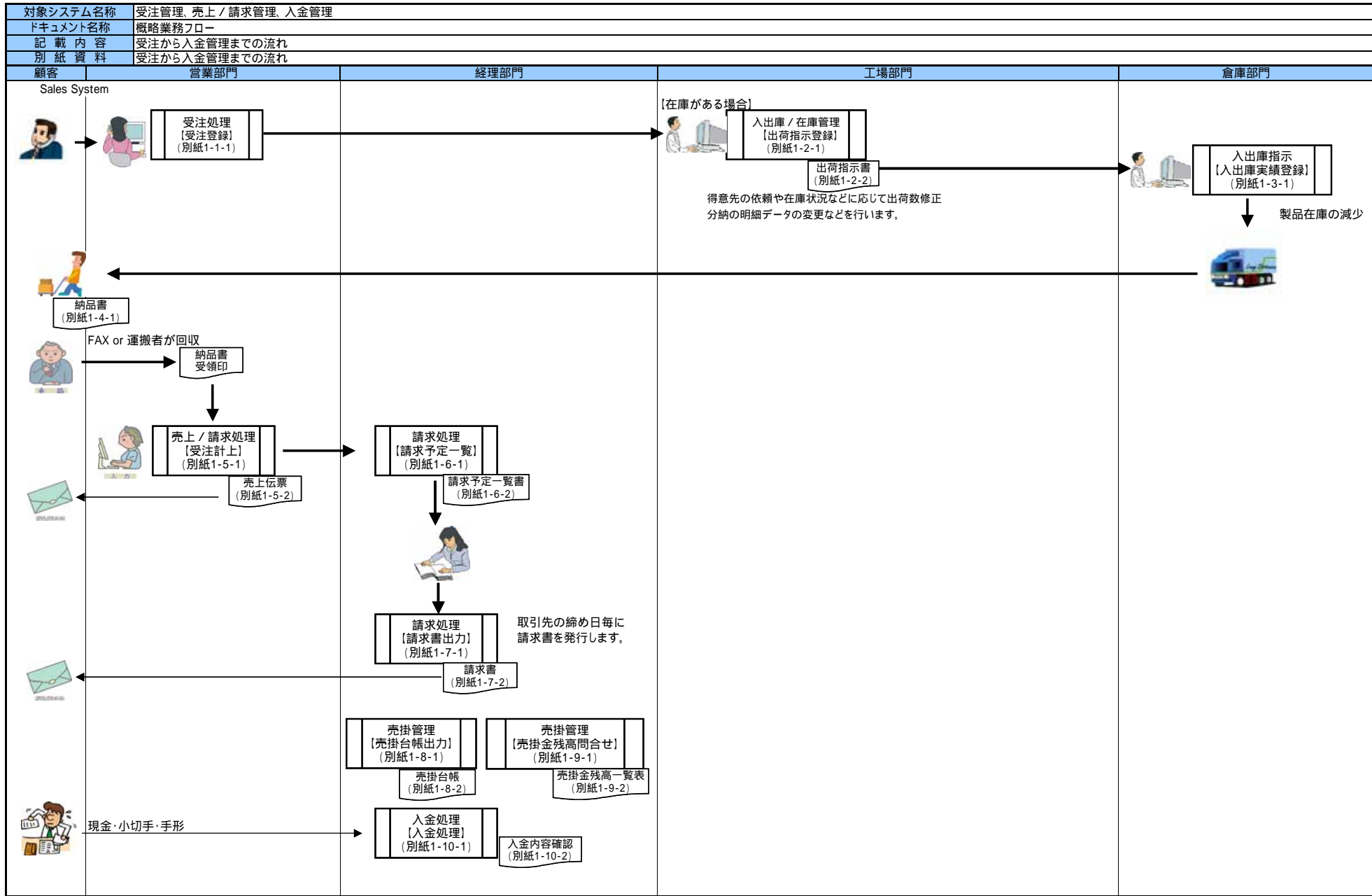
# はじめに

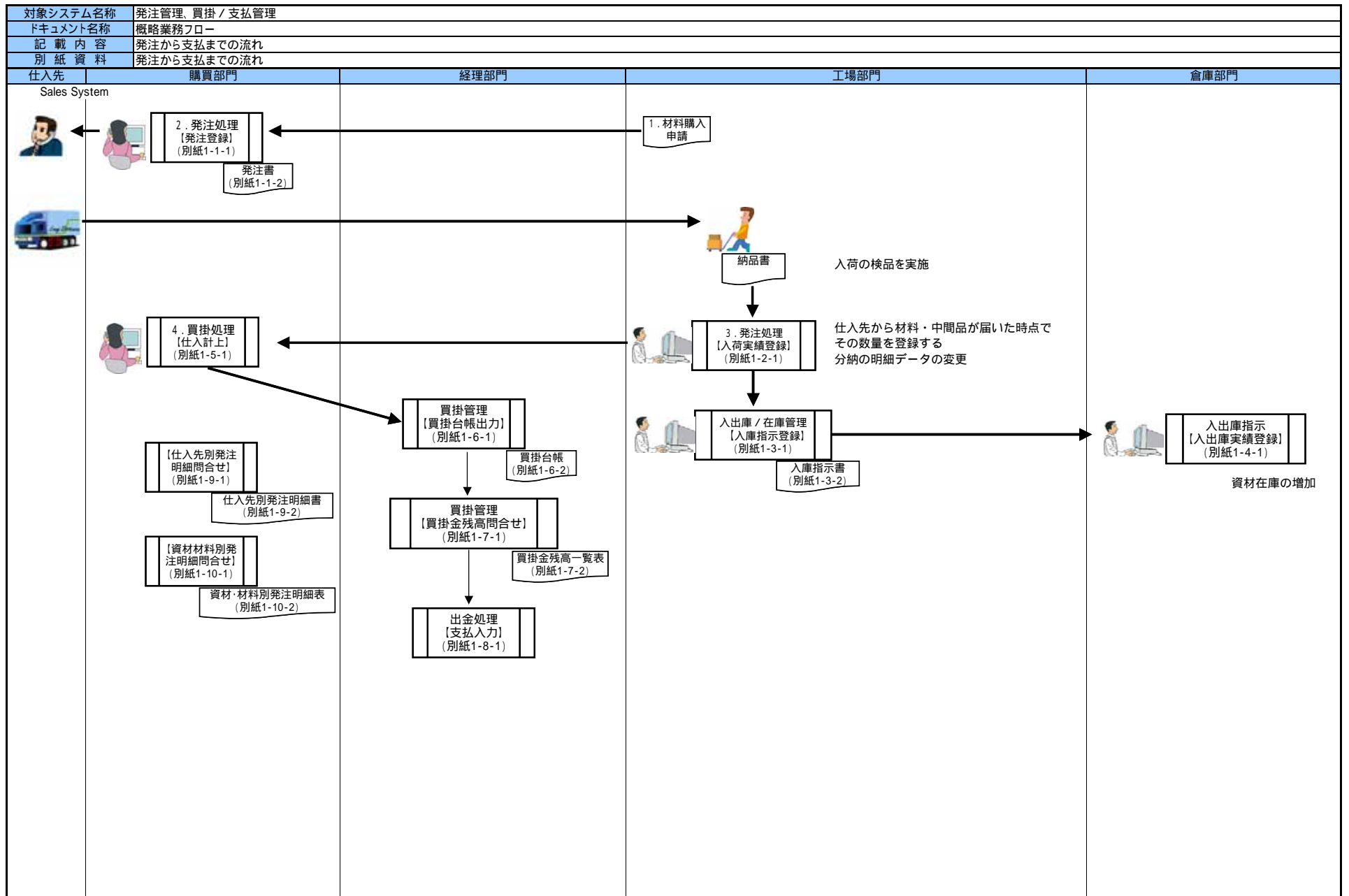
- Sales Systemは、製造業種向けに開発された、受注、売上、請求、入金、発注、支払、在庫、生産、原価を一元管理するシステムです。日本企業の中国進出が進む中で、**外貨取引**や**中国語対応**も行っております。
- 複数拠点に跨るデータも一元管理を可能としたWAN対応製品です。
- Oracleデータベースを利用する事で大規模データにも対応が可能です。

# 目次

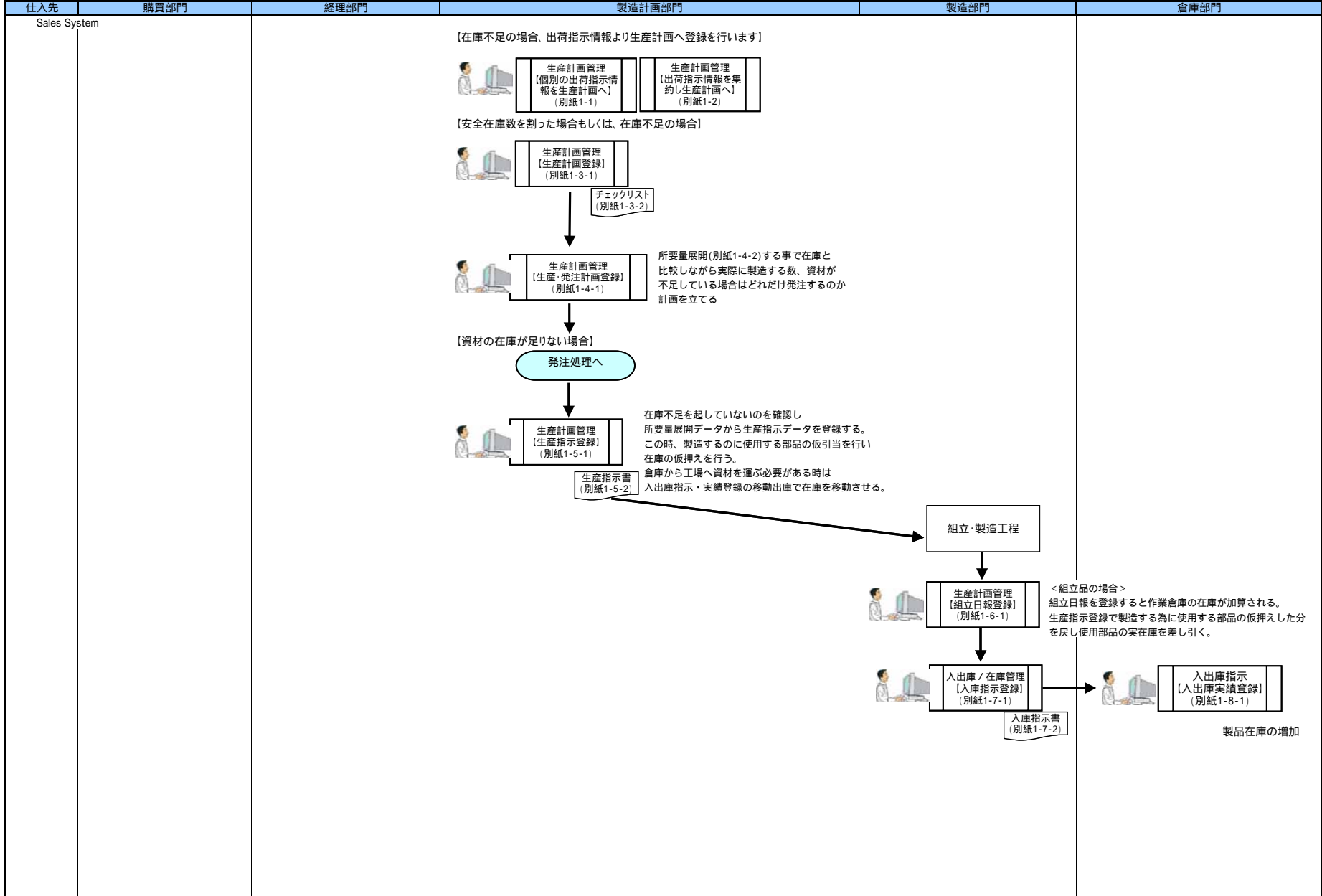
• SalesSystemのサポート業務範囲	- - - - -	P4
• 概略業務フロー	- - - - -	P5
• 製品特長の紹介		
- メインメニュー	- - - - -	P8
- 受注管理	- - - - -	P9
- 売上管理	- - - - -	P12
- 請求管理	- - - - -	P13
- 入金管理	- - - - -	P14
- 発注管理	- - - - -	P15
- 支払管理	- - - - -	P16
- 在庫管理	- - - - -	P17
- 生産管理	- - - - -	P18
- 原価管理	- - - - -	P19
- マスタメンテナンス	- - - - -	P20
• ハードウェア構成	- - - - -	P22
• 導入までの流れ	- - - - -	P23







対象システム名称	生産管理、在庫管理
ドキュメント名称	概略業務フロー
記載内容	生産管理から在庫までの流れ
別紙資料	生産管理から在庫までの流れ



# メインメニュー

NO.8

販売管理システム - MenuMain

販売管理システム メインメニュー R1.0

利用者名 宮内 貴志 2004/08/04

接続先 2:本社 再接続 本社のサーバーに接続されています。

受注処理

売上/請求処理

入金処理

発注処理

支払処理

マスターメンテナンス

逆鞘チェックリスト

入在庫/在庫管理

生産管理

本日の工場の気温

月次締め処理

原価管理

接続先の変更

01:基本操作 操作マニュアル

商品名の表示はどの項目で行いますか？

商品名1  商品名2  商品名3

終了

受注処理メニューを表示します。

## 【メインメニュー】

各業務単位のメニューを表示します。

ログイン権限により、利用可能メニュー以外はグレーアウトされます。

## 【逆鞘チェック】

原価計算は、材料の仕入れ単価により変動することが予想されます。

その為、定期的に算出原価と販売単価（標準販売単価及び得意先販売単価）の逆鞘をチェックします。



# 受注処理

NO.9

受注処理メニュー - MenuJUC

受注処理メニュー R1.0

利用者名 宮内 貴志 2004/08/04

受注登録(国内)

受注登録(海外)

得意先別受注明細問合せ

商品別受注明細問合せ

受注一覧表出力

納入残一覧表出力

受注完了指示

商品出荷指示

構成品別在庫問合せ

倉庫別商品別在庫問合せ

商品別倉庫別在庫問合せ

営業在庫問合せ

終了

国内用の受注登録を行います。

- ・ 受注登録(国内、海外)、受注処理に必要とされる機能を管理しております。
- ・ 各種在庫問合せ画面よりリアル在庫が参照可能です。
- ・ サンプル出荷、サービス品出荷などの機能にも対応しております。

# 受注処理・国内受注情報登録画面

NO.10

国内受注情報登録 - JUC0010

国内受注情報登録

利用者名 宮内 貴志 2004/08/04

処理区分 1:新規 拠点 日本 実行 在庫照会 終了

受注番号 受注日付 2004/08/04 得意先 99999 ○○○商事株式会社

指定納期 20040810 出荷予定日 2004/08/10

営業所名 締日 税区分 使用通貨/国名  
東大阪営業所 99 課税 円 日本

相手伝票番号 運送便 午前の便 納入場所 テスト

自社担当者 宮内 貴志 相手担当者 ○○ 次郎 消費税 5%

支払条件など

売上区分 51:掛売上(+) 52:掛売上返品(-) 53:掛売上数量値引(\*) 54:掛売上金額値引(-)  
72:無償在庫(\*) 73:預り売上(+) 74:預り在庫(\*) 75:預り売上返品(-)

行追加 行削除

No	売	商品コード	商品名	単位	入数	個数	数量	標準単価	販売単価	受注金額	摘要
1	51	9999999999	Sampleケース	箱	50	10	500.00	1,500.000		0.00	

商品コード・入数・個数で【Enter】キーを押すと情報が変更されます。  
情報を変えたくない時は【Tab】キーで移動してください。

商品マナ 金額計 ¥0.00 消費税 ¥0

摘要を入力して【Enter】キーを押して下さい。

- 自国通貨による管理を行います。
- 外国通貨のまま取引残高を管理する場合も当画面にて管理を行います。

# 受注処理・海外受注情報登録画面

NO.11

海外受注情報登録 - JUC0020

海外受注情報登録 利用者名 宮内 貴志 2004/08/04

処理区分 1:新規 拠点 日本 実行 在庫照会 終了

受注番号 受注日付 2004/08/04 得意先 99999 ○○○商事株式会社

指定納期 2004/08/10 出荷予定日 2004/08/10

営業所名 締日 税区分 使用通貨/国名  
東大阪営業所 99 課税 円 日本

相手伝票番号 運送便 午前の便 納入場所 テスト

自社担当者 宮内 貴志 相手担当者 ○○ 次郎 消費税 5%

支払条件など Invoice 番号 レート

売上区分 51:掛売上(+) 52:掛売上返品(-) 53:掛売上数量値引(\*) 54:掛売上金額値引(-)  
72:無償在庫(\*) 73:預り売上(+) 74:預り在庫(\*) 75:預り売上返品(-)

行追加 行削除

No	売	商品コード	商品名	単位	入数	個数	数量	標準単価	販売単価	受注金額	摘要
1	51	9999999999	Sampleケース	箱	50	10	500.00	1,500.000	1,500.000	750,000.00	

商品コード・入数・個数で【Enter】キーを押すと情報が変更されます。  
情報を変えたくない時は【Tab】キーで移動してください。

販売単価を入力して【Enter】キーを押して下さい。

商品別 金額計 750,000.00 消費税 37,500

- 外国通貨より自国通貨に換算を行い受注データの管理を行います。
- レートは、標準レートより参照を行い、受注時点もしくは、売上時点の換算レートを管理することができます。

# 売上管理

NO.12

売上処理メニュー - MenuUri

売上処理メニュー R1.0      利用者名 宮内 貴志      2004/08/04

<p>売上計上</p> <p>売上一覧表出力</p> <p>請求予定一覧表出力</p> <p>売上伝票出力</p> <p>請求書出力</p> <p>受注残一覧表</p>	<p>売掛台帳出力</p> <p>売掛金残高問合せ</p> <p>得意先別実績一覧表</p> <p>得意先別/日別売上実績</p> <p>売上/出荷実績数差異表</p>
<p>得意先別年間売上推移表</p> <p>商品別年間売上推移表</p>	<p>商品分類別年間売上推移表</p> <p>年間商品数量推移表</p>

終了

売上の計上を行います。

- 売上計上処理を行い、売上データの管理を行います。
- 売上一覧表の出力や売掛台帳(元帳)の出力なども行う事が可能です。
- このメニューより、売上に関する統計帳票の出力が可能です。

# 請求管理

NO.13

売上処理メニュー - MenuUri

売上処理メニュー R1.0

利用者名 宮内 貴志 2004/08/04

売上計上

売上一覧表出力

請求予定一覧表出力

売上伝票出力

請求書出力

受注残一覧表

売掛台帳出力

売掛金残高問合せ

得意先別実績一覧表

得意先別/日別売上実績

売上/出荷実績数差異表

得意先別年間売上推移表

商品分類別年間売上推移表

商品別年間売上推移表

年間商品数量推移表

終了

売上の計上を行います。

- 請求書は2部出力され、1部は得意先へ郵送分として、もう一部は自社控え分として出力されます。

# 入金管理

NO.14

入金処理メニュー - MenuNyuukin

入金処理メニュー R1.0

利用者名 宮内 貴志 2004/08/04

入金処理(国内)

入金内容確認リスト

入金処理(海外)

入金予定表出力

終了

国内用の入金データの登録を行います。

- 入金処理(国内)は、自国通貨で購入した商品に対しての入金登録を行います。
- 入金処理(海外)は、外国通貨で購入した商品に対しての入金登録を行います。
- 入金処理では、現金、小切手、手形などの種別により管理し、手形の場合は、手形期日や手形番号なども管理が可能です。
- 入金予定出力では、得意先の入金サイトをもとに、入金予定一覧を出力します。

# 発注管理

NO.15

発注処理メニュー - MenuHachuu

発注処理メニュー R1.0

利用者名 宮内 貴志 2004/08/04

<p>発注登録(国内用)</p> <p>発注登録(海外用)</p> <p>発注書出力</p> <p>仕入先別発注明細問合せ</p> <p>資材・材料別発注明細問合せ</p>	<p>入荷実績登録</p> <p>入荷一覧表出力</p> <p>仕入計上</p> <p>仕入一覧表出力</p> <p>買掛台帳出力</p> <p>買掛金残高問合せ</p> <p>仕入先実績表</p> <p>仕入/入荷実績数差異表</p>
--	--

入出庫指示

入出庫実績登録

終了

国内用の発注登録を行います。

- 当画面では、仕入先毎の発注管理を行います。
- 発注登録(国内)、発注登録(海外)により、仕入先が海外になる場合も対応しております。
- 資材の入荷管理なども当画面より、処理を行います。

# 支払管理

NO.16

支払処理メニュー - MenuShiharai

支払処理メニュー R1.0

利用者名 宮内 貴志 2004/08/04

支払処理(国内)

支払内容確認リスト

支払処理(海外)

支払予定表出力

終了

国内用の支払データの登録を行います。

- 国内通貨で支払いを行う場合、支払処理(国内)で登録を行います。
- 海外通貨で支払いを行う場合、支払処理(海外)で登録を行います。



# 在庫管理

NO.17

入出庫／在庫管理メニュー - MenuZaiko

入出庫／在庫管理メニュー R1.00      利用者名 宮内 貴志      2004/08/04

<p>商品出荷指示</p> <p>出荷予定表出力</p> <p>商品出荷指示情報検索</p> <p>納品書発行</p>	<p>入荷実績登録</p> <p>資材返品入力</p>
<p>入出庫指示</p> <p>入出庫実績登録</p> <p>倉庫別入庫実績表</p> <p>返品入力(得意先からの)</p>	<p>棚卸記入表出力</p> <p>在庫棚卸登録</p> <p>棚卸差異表</p> <p>在庫データ修正登録</p> <p>在庫ファイル展開</p>
<p>構成品別在庫問合せ</p> <p>倉庫別商品別在庫問合せ</p> <p>営業在庫問合せ</p> <p>構成品一覧表出力</p> <p>商品別倉庫別在庫問合せ</p>	

終了

出荷指示を行います。

- リアルな在庫管理が可能です。
- 倉庫が複数拠点に跨った状態でも、在庫状況をリアルに管理することが可能です。

# 生産管理

NO.18

生産管理メニュー - MenuSeisan

生産管理メニュー R1.0      利用者名 宮内 貴志      2004/08/04

個別の受注情報を生産計画へ

受注情報を集約し生産計画へ

生産計画入力

生産・発注計画

入出庫指示

入出庫実績登録

構成品展開問合せ

構成品一覧表出力

生産指示入力

日報メニュー

生産実績一覧表

金型履歴情報登録

機械履歴情報登録

機械異常情報登録

終了

個別の出荷指示データを選択して生産計画情報にします。

- 当生産管理では、以下の管理を行っております。  
製品構成情報管理、工程情報管理、生産計画管理、所要量計算、生産進捗・実績管理
- 受注情報から生産計画へのデータ連携なども可能としています。

# 原価管理

NO.19

原価管理メニュー - MenuGenka

原価管理メニュー R1.0

利用者名 宮内 貴志 2004/08/04

原価基準変更	原価計算実行
成形日報照会	原価計算実行結果照会
組立日報照会	構成品原価照会
	在庫金額照会

終了

原価基準値の変更を行います。

- 原価の算出方法は外貨にも対応しており、原価計算実行時に外貨レートにより本国通貨換算を自動的に行い本国通貨での原価算出を行います。
- 仕入先毎の在庫数 及び 倉庫在庫を評価し、平均原価を算出します。

# マスタメンテナンス

NO.20

マスタメンテナンスメニュー - MenuMnt

マスタメンテナンスメニュー R1.0      利用者名 宮内 貴志      2004/08/04

<p>得意先情報</p> <p>社員情報</p> <p>銀行情報</p> <p>工場情報</p> <p>倉庫情報</p> <p>倉庫場所情報</p> <p>国情報</p> <p>消費税情報</p> <p>名称登録</p> <p>運用年月変更</p>	<p>商品情報</p> <p>商品構成情報</p> <p>商品分類情報</p> <p>仕入先情報</p> <p>得意先別商品単価情報</p> <p>仕入先別商品単価情報</p>	<p>機械情報</p> <p>金型情報</p> <p>在庫ファイル展開</p> <p>在庫ファイルから営業在庫へ</p>
--	--	--

終了

得意先情報の登録を行います。

- 当システムを稼働させる基準となるマスタです。

# マスタメンテナンス補足

NO.21

- ・ **【セキュリティー】**

- ユーザーID、パスワード管理による独自のセキュリティ設定が可能です。
  - ユーザーアカウント毎に利用するメニュー画面を制限する事が可能です。

- ・ **【外貨対応】**

- 自国通貨と異なる通貨を換算レートにより、自国通貨に換算して管理する事が可能です。また、他国通貨のまま、管理する事も可能です。

- ・ **【取引先管理】**

- 取引先毎に販売単価を管理することができます。

- (同一商品であっても、取引状況に応じた商品単価設定を行う事が可能です。指定がない場合は、商品マスタの標準単価を適用します。)

- 得意先毎に締め日の管理が可能です。

- また、入金サイトも管理する事が可能です。(入金予定リストにて利用します)

- ・ **【仕入先管理】**

- 仕入先毎に商品別仕入単価を管理することができます。

- (同一商品や材料を複数から仕入れた場合に、仕入先毎に仕入単価を管理できます。)

- 支払サイトも管理することが可能です。(支払予定リストにて利用します)

- ・ **【商品管理】**

- アイテム数の制限は、ありません。

- 商品毎に標準単価を持つことが可能です。(システム上で利用する全ての標準値を設定します。)

- 商品名、標準単価は、最大3つ管理することができます。(商品名1は、自国通貨、商品名2はドル、商品名3はユーロ)

- アイテム単位にカラーの管理も可能です。商品の取り扱い単位も変更が可能です。

- 商品のカテゴリー分けを行い、検索機能での検索キーとして利用が可能です。安全在庫数の登録が可能です。

- ・ **【消費税対応】**

- 取引先毎に消費税適用可否が可能です。また、消費税率変動にも対応可能です。